

I) IDENTIFICAÇÃO DO MEDICAMENTO

HUMIRA® AC
adalimumabe

APRESENTAÇÃO DE USO PEDIÁTRICO ACIMA DE 02 ANOS:

HUMIRA® AC (adalimumabe) solução injetável de 20 mg/0,2 mL:

- 20 mg em seringa com 0,2 mL de dose única pronta para uso: embalagem com 2 blísteres cada um contendo 1 seringa pronta para uso + 2 envelopes com lenço umedecido em álcool.

APRESENTAÇÕES DE USO ADULTO E PEDIÁTRICO ACIMA DE 06 ANOS:

HUMIRA® AC (adalimumabe) solução injetável de 40 mg/0,4 mL:

- 40 mg em seringa com 0,4 mL de dose única pronta para uso: embalagem com 2 blísteres, cada um contendo 1 seringa pronta para uso + 2 envelopes com lenço umedecido em álcool.

- 40 mg em caneta com 0,4 mL*: embalagem com 2 blísteres, cada um contendo 1 caneta (PEN) + 2 envelopes com lenço umedecido em álcool.

HUMIRA® AC (adalimumabe) solução injetável de 80 mg/0,8 mL:

- 80 mg em seringa com 0,8 mL de dose única pronta para uso: embalagem com 1 blíster contendo 1 seringa pronta para uso e 1 envelope com lenço umedecido em álcool.

- 80 mg em caneta com 0,8 mL*: embalagem com 1 envelope contendo 1 caneta (PEN) cada + 2 envelopes com lenço umedecido em álcool.

* Caneta - consiste em uma seringa preenchida de dose única descartável (sistema autoinjeter).

VIA SUBCUTÂNEA

USO ADULTO E PEDIÁTRICO ACIMA DE 02 ANOS

COMPOSIÇÃO:

Cada seringa de 20 mg/0,2 mL contém:

adalimumabe..... 20 mg

Excipientes* qsp0,2 mL

* manitol, polissorbato 80 e água para injetáveis.

Cada seringa/caneta de 40 mg/0,4 mL contém:

adalimumabe..... 40 mg

Excipientes* qsp0,4 mL

* manitol, polissorbato 80 e água para injetáveis.

Cada seringa/caneta de 80 mg/0,8 mL contém:

adalimumabe..... 80 mg

Excipientes* qsp0,8 mL

* manitol, polissorbato 80 e água para injetáveis.

II) INFORMAÇÕES AO PACIENTE

1. PARA QUE ESTE MEDICAMENTO É INDICADO?

Este medicamento é destinado ao tratamento de:

Adultos

Artrite Reumatoide

HUMIRA[®] AC (adalimumabe) é indicado para reduzir os sinais e sintomas, induzir uma resposta clínica e remissão clínica maior, inibir a progressão dos danos estruturais e melhorar a capacidade física em pacientes adultos com artrite reumatoide ativa de intensidade moderada a grave que apresentaram resposta inadequada a uma ou mais drogas antirreumáticas modificadoras do curso da doença (DMARD).

HUMIRA[®] AC (adalimumabe) é indicado para o tratamento da artrite reumatoide grave, ativa e progressiva em pacientes não tratados com metotrexato previamente.

HUMIRA[®] AC (adalimumabe) pode ser utilizado isoladamente ou em combinação com metotrexato ou outra DMARD.

Artrite Psoriásica

HUMIRA[®] AC (adalimumabe) é indicado para reduzir os sinais e sintomas da artrite psoriásica. HUMIRA[®] AC (adalimumabe) pode ser utilizado isoladamente ou em combinação a drogas antirreumáticas modificadoras do curso da doença (DMARD).

Espondiloartrite Axial

- Espondilite Anquilosante (EA)

HUMIRA[®] AC (adalimumabe) é indicado para o tratamento da espondilite anquilosante ativa em pacientes que responderam inadequadamente à terapia convencional.

- Espondiloartrite axial não-radiográfica (espondiloartrite axial sem evidência radiográfica de EA)

HUMIRA[®] AC (adalimumabe) é indicado para o tratamento de pacientes adultos com espondiloartrite axial grave sem evidência radiográfica de EA que possuam sinais objetivos de inflamação (PCR elevada e/ou ressonância magnética) e que responderam inadequadamente ou que sejam intolerantes aos medicamentos anti-inflamatórios não esteroidais.

Doença de Crohn

HUMIRA[®] AC (adalimumabe) é indicado para reduzir sinais e sintomas, induzir e manter a remissão clínica em pacientes adultos com Doença de Crohn ativa de intensidade moderada a grave que apresentaram resposta inadequada à terapia convencional. HUMIRA[®] AC (adalimumabe) também é indicado para reduzir sinais e sintomas e induzir remissão clínica em pacientes que passaram a não responder ou que são intolerantes ao infliximabe.

Colite Ulcerativa ou Retocolite Ulcerativa

HUMIRA[®] AC (adalimumabe) é indicado para o tratamento da colite ulcerativa ou retocolite ulcerativa ativa moderada a grave em pacientes adultos que apresentaram uma resposta inadequada à terapia convencional incluindo corticosteroides e/ou 6-mercaptopurina (6-MP) ou azatioprina (AZA), ou em pacientes que são intolerantes ou apresentem contraindicação para estas terapias. HUMIRA[®] AC (adalimumabe) induz e mantém a cicatrização da mucosa nestes pacientes, reduz a hospitalização relacionada com a doença e suas causas e melhora a qualidade de vida. O uso de corticosteroide pode ser reduzido ou descontinuado.

Psoríase

HUMIRA[®] AC (adalimumabe) é indicado para o tratamento de psoríase em placas crônica moderada a grave em pacientes adultos que têm indicação de terapia sistêmica.

Hidradenite Supurativa

HUMIRA[®] AC (adalimumabe) é indicado para reduzir os sinais e sintomas de hidradenite supurativa ativa moderada a grave em pacientes adultos, nos quais a terapia antibiótica foi inadequada, incluindo o tratamento de lesões inflamatórias e prevenção do agravamento de abscessos e fístulas.

Uveíte

HUMIRA[®] AC (adalimumabe) é indicado para o tratamento de uveíte não infecciosa intermediária, posterior ou pan-uveíte, em pacientes adultos que tenham resposta inadequada ao uso de corticosteroides, que necessitem de redução/retirada de corticosteroides (corticosteroid-sparing) ou nos pacientes nos quais o uso de corticosteroides é inapropriado.

Pediátricos

Artrite Idiopática Juvenil Poliarticular

Adalimumabe em combinação com metotrexato, é indicado para reduzir os sinais e sintomas da artrite idiopática juvenil poliarticular ativa moderada a grave em pacientes pediátricos acima de 02 anos de idade que apresentaram resposta inadequada a pelo menos uma DMARD.

Adalimumabe pode ser utilizado em monoterapia naqueles indivíduos intolerantes ao metotrexato ou quando o uso concomitante com metotrexato é inapropriado.

Artrite relacionada à Entesite

Adalimumabe é indicado para o tratamento de artrite relacionada à entesite em pacientes pediátricos acima de 06 anos que apresentaram uma resposta inadequada ou que são intolerantes à terapia convencional.

Doença de Crohn

Adalimumabe é indicado para reduzir sinais e sintomas, induzir e manter a remissão clínica em pacientes pediátricos a partir de 06 anos com doença de Crohn ativa de intensidade moderada a grave e que apresentaram resposta inadequada à terapia convencional.

Uveíte Pediátrica

Adalimumabe é indicado para o tratamento de uveíte não infecciosa, anterior, crônica em pacientes pediátricos com 02 anos de idade ou mais, que apresentaram uma resposta inadequada ou que são intolerantes à terapia convencional, ou quando a terapia convencional é inapropriada.

2. COMO ESTE MEDICAMENTO FUNCIONA?

HUMIRA[®] AC (adalimumabe) é um medicamento que diminui o processo inflamatório.

O princípio ativo de HUMIRA[®] AC (adalimumabe) é um anticorpo monoclonal totalmente humano, produzido através de cultura celular. Os anticorpos monoclonais são proteínas que reconhecem e se ligam especificamente a outras proteínas. HUMIRA[®] AC (adalimumabe) bloqueia uma proteína específica, o Fator de Necrose Tumoral Alfa ou TNF- α , que está presente em altos níveis em doenças inflamatórias como artrite reumatoide, artrite idiopática juvenil poliarticular, artrite psoriásica, espondilite anquilosante, espondiloartrite axial não-radiográfica, doença de Crohn, colite ulcerativa ou retocolite ulcerativa, psoríase, hidradenite supurativa, uveíte e artrite relacionada à entesite.

O que é Artrite Reumatoide?

Artrite reumatoide é uma doença inflamatória das articulações.

O que é Artrite Psoriásica?

Artrite psoriásica é uma doença inflamatória das articulações associada com psoríase.

O que é Espondiloartrite Axial?

Espondiloartrite axial (EpA axial) é um grupo de doenças que engloba a espondiloartrite axial não-radiográfica (EpAax-nr) e a espondilite anquilosante (EA). Ocorre inflamação crônica de origem autoimune preferencialmente na coluna vertebral e nas articulações da bacia. Na EpAax-nr há inflamação nesses locais sem alteração de EA na radiografia.

O que é Espondilite Anquilosante?

Espondilite anquilosante é uma doença inflamatória da coluna vertebral com alteração na radiografia da bacia e coluna vertebral.

O que é Doença de Crohn?

Doença de Crohn é uma doença inflamatória e crônica do trato gastrointestinal.

O que é Colite Ulcerativa ou Retocolite Ulcerativa?

Colite ulcerativa ou retocolite ulcerativa é uma doença inflamatória e crônica do cólon e reto (intestino grosso).

O que é Psoríase em Placas?

Psoríase é uma doença inflamatória da pele.

O que é Psoríase Ungueal?

Psoríase ungueal é uma manifestação inflamatória e dolorosa da psoríase, que afeta as unhas dos dedos das mãos e/ou dos pés.

O que é Uveíte?

Uveíte é uma doença inflamatória dos olhos, localizada no trato uveal, que é formado pela íris, corpo ciliar e a coroide (parte vascular do olho, situada próximo à retina).

O que é Artrite Idiopática Juvenil Poliarticular?

Artrite idiopática juvenil poliarticular é uma doença inflamatória das articulações que ocorre em crianças.

O que é Hidradenite Supurativa?

Hidradenite supurativa é uma doença inflamatória da pele que geralmente se manifesta com lesões dolorosas, profundas e inflamadas nas regiões axilar, inguinal e anogenital.

O que é Artrite relacionada à Entesite?

Artrite relacionada à entesite é uma doença inflamatória das articulações, especificamente do ponto em que o tendão muscular se liga ao osso.

HUMIRA[®] AC (adalimumabe) é um medicamento de uso crônico e as concentrações farmacológicas são atingidas após a primeira dose.

Seu médico dará a orientação necessária com relação ao tempo médio estimado para o início da ação terapêutica do medicamento.

3. QUANDO NÃO DEVO USAR ESTE MEDICAMENTO?

Não use HUMIRA[®] AC (adalimumabe) se você for alérgico ao adalimumabe ou a qualquer outro componente da fórmula.

HUMIRA[®] AC (adalimumabe) é contraindicado para uso em pacientes com tuberculose ativa ou outras infecções graves, nomeadamente, seps e infecções oportunistas (ver “**4. O QUE DEVO SABER ANTES DE USAR ESTE MEDICAMENTO?**”).

HUMIRA[®] AC (adalimumabe) é contraindicado para uso em pacientes com insuficiência cardíaca moderada a grave (classe III/IV da NYHA) – (ver “**4. O QUE DEVO SABER ANTES DE USAR ESTE MEDICAMENTO?**”).

4. O QUE DEVO SABER ANTES DE USAR ESTE MEDICAMENTO?**Advertências e Precauções**

Com o objetivo de melhorar a rastreabilidade de produtos biológicos, o nome comercial e o lote do medicamento utilizado devem ser registrados.

Infecções: se você tiver alguma infecção, inclusive infecções crônicas ou localizadas, consulte seu médico antes de iniciar o tratamento com HUMIRA[®] AC (adalimumabe), pois o tratamento com este produto não deve ser iniciado em pacientes com infecções ativas até que sejam controladas. Em caso de dúvida, consulte seu médico.

Durante o tratamento com HUMIRA[®] AC (adalimumabe), você pode adquirir infecções com mais facilidade. Informe seu médico o quanto antes se você apresentar sintomas como febre, ferimentos, cansaço excessivo ou problemas dentários. Como outros bloqueadores de TNF, infecções graves devido a bactérias, micobactérias, infecções fúngicas invasivas (histoplasmose disseminada ou extrapulmonar, aspergilose, coccidioidomicose), infecções virais [como pneumonia, pielonefrite (infecção do trato urinário), artrite séptica (doença infecciosa das articulações) e septicemia (infecção disseminada através da corrente sanguínea)], casos de tuberculose e infecções oportunistas [como candidíase (infecção causada pelo fungo *Candida albicans*), listeriose (infecção provocada pela bactéria *Listeria monocytogenes*), legionelose (forma de pneumonia atípica causada pela bactéria *Legionella pneumophila*) e pneumocistose (infecção causada pelo fungo *Pneumocystis jirovecii*)] foram relatados em pacientes tratados com adalimumabe.

Foram relatados casos de tuberculose, incluindo reativação e nova manifestação de tuberculose, em pacientes recebendo adalimumabe. Os relatos incluíram casos de tuberculose pulmonar e extrapulmonar (ou seja, disseminada). Seu médico verificará se você apresenta sinais ou sintomas de tuberculose antes do início do tratamento. Para isto, será necessário seu histórico médico, uma radiografia do tórax e teste de tuberculina (PPD).

É muito importante que você diga a seu médico se você já teve tuberculose ou se você já teve ou tem contato muito próximo com alguém que tem ou já teve tuberculose. Se sintomas de tuberculose (tosse persistente, perda de peso, cansaço excessivo, febre, apatia) ou qualquer outra infecção aparecerem durante e após o tratamento com HUMIRA® AC (adalimumabe), avise seu médico imediatamente.

Se a tuberculose ativa for diagnosticada, o tratamento com HUMIRA® AC (adalimumabe) não deve ser iniciado.

Se for diagnosticada tuberculose latente, antes que o tratamento com HUMIRA® AC (adalimumabe) seja iniciado, deve-se iniciar a profilaxia antituberculose apropriada.

Avise seu médico se você apresentar histórico de infecções recorrentes ou outras condições que aumentem o risco de contrair uma infecção.

Outras Infecções Oportunistas: infecções oportunistas, incluindo infecções fúngicas invasivas, foram observadas em pacientes que receberam adalimumabe.

Pacientes que usam bloqueadores de TNF são mais suscetíveis a infecções fúngicas graves, tais como histoplasmose, coccidioidomicose, blastomicose, aspergilose, candidíase e outras infecções oportunistas. Caso você tenha febre, mal-estar, perda de peso, sudorese (suor excessivo), tosse, dispnéia (falta de ar) e/ou infiltrados pulmonares, ou outras doenças sistêmicas graves, procure imediatamente o seu médico para uma avaliação diagnóstica. Para pacientes que residam ou viajem para regiões onde micoses são endêmicas, deve-se suspeitar de infecções fúngicas invasivas ao desenvolverem sinais e sintomas de possível infecção fúngica sistêmica. Pacientes que desenvolvam uma infecção fúngica grave são também orientados a interromper o uso de bloqueadores de TNF até que a infecção seja controlada.

Reativação da Hepatite B: o uso de bloqueadores de TNF foi associado à reativação do vírus da hepatite B (HBV) em pacientes portadores crônicos deste vírus, sendo em alguns casos, fatal. A maioria destes relatos ocorreu em pacientes que receberam concomitantemente outros medicamentos supressores do sistema imunológico, que também podem contribuir para a reativação do HBV. Pacientes com risco de contrair infecção por HBV devem ser avaliados pelo médico, quanto à evidência prévia de infecção por HBV, antes do início do tratamento com bloqueadores de TNF. Avise seu médico caso você seja portador do vírus da hepatite B. Pacientes portadores deste vírus e que requeiram terapia com bloqueadores de TNF devem ser cuidadosamente monitorados quanto a sinais e sintomas da infecção ativa por HBV durante a terapia e por vários meses após o término da mesma. Seu médico deverá suspender o uso de HUMIRA® AC (adalimumabe) caso você desenvolva a reativação do vírus HBV. Neste caso, seu médico deverá iniciar terapia antiviral adequada.

Eventos Neurológicos: os bloqueadores de TNF, incluindo adalimumabe, foram associados, em raros casos, com nova manifestação ou exacerbação de sintomas clínicos e/ou evidência radiológica de doença desmielinizante do sistema nervoso central, incluindo esclerose múltipla, neurite óptica (inflamação do nervo óptico) e doença desmielinizante periférica, incluindo Síndrome de Guillain-Barré. Se você tiver esclerose múltipla (doença neurológica crônica) ou qualquer outra doença do sistema nervoso em que a bainha de mielina dos neurônios é danificada, seu médico decidirá se você deve ou não receber HUMIRA® AC (adalimumabe). No caso de alguma destas desordens, procure seu médico para mais informações sobre a continuidade do tratamento com HUMIRA® AC (adalimumabe).

Existe uma associação conhecida entre a uveíte intermediária e as doenças desmielinizantes do sistema nervoso central (doença do sistema nervoso central na qual a bainha de mielina dos neurônios é danificada). A avaliação neurológica deve ser efetuada em pacientes que apresentem uveíte intermediária não infecciosa antes do início do tratamento com HUMIRA® AC (adalimumabe) e regularmente durante o tratamento, para avaliação de doenças desmielinizantes do sistema nervoso central preexistentes ou em desenvolvimento.

Maligndades: seu médico deverá monitorá-lo quanto ao desenvolvimento de linfomas e outras malignidades.

Nas partes controladas dos estudos clínicos com bloqueadores de TNF, foi observado maior número de casos de malignidades, incluindo linfoma, entre os pacientes que receberam bloqueadores de TNF do que entre os pacientes-controle. O tamanho do grupo-controle e a duração limitada das partes controladas dos estudos não permitem chegar a conclusões concretas. Além disso, há maior risco de linfoma em pacientes com artrite reumatoide com doença inflamatória de longa duração, altamente ativa, o que complica a estimativa do risco. Durante os estudos abertos de longa duração com adalimumabe, a taxa total de malignidades foi similar ao que seria esperado para idade, sexo e raça na população geral. Com base no conhecimento atual, um possível risco para o desenvolvimento de linfomas ou outras malignidades nos pacientes tratados com um bloqueador de TNF não pode ser excluído. Malignidades, algumas fatais, foram relatadas entre crianças e adolescentes que foram tratados com agentes bloqueadores de TNF. A maioria dos pacientes estava tomando concomitantemente imunossuppressores.

Casos muito raros de linfoma hepatoesplênico de células T, um raro e agressivo linfoma que é frequentemente fatal, foram identificados em pacientes recebendo adalimumabe. A maioria dos pacientes foi previamente tratada com infliximabe e também recebeu terapia concomitante com azatioprina ou 6-mercaptopurina para doença inflamatória intestinal. O risco potencial com a combinação de azatioprina ou 6-mercaptopurina e HUMIRA® AC (adalimumabe) deve ser cuidadosamente considerado pelo médico. A associação causal entre este tipo de linfoma e adalimumabe não está clara.

Nenhum estudo foi conduzido incluindo pacientes com histórico de malignidade ou pacientes que continuaram o tratamento após o diagnóstico de malignidade durante o tratamento com adalimumabe. Assim, deve-se ter cautela adicional ao se considerar o tratamento com HUMIRA® AC (adalimumabe) nestes pacientes. Todos os pacientes, em particular pacientes com histórico médico de extensa terapia imunossupressora ou pacientes com psoríase com histórico de tratamento com PUVA, devem ser examinados para a presença de câncer de pele não-melanoma antes e durante o tratamento com HUMIRA® AC (adalimumabe).

Casos de leucemia aguda e crônica foram relatados em associação com o uso de agentes bloqueadores de TNF em artrite reumatoide e outras indicações. Pacientes com artrite reumatoide podem estar expostos a um risco maior (até 2 vezes) do que a população geral para o desenvolvimento de leucemia, mesmo na ausência de terapia com bloqueador de TNF.

Com os dados disponíveis no momento não é sabido se o tratamento com adalimumabe influencia o risco de desenvolvimento de displasia ou câncer de cólon. Todos os pacientes com colite ulcerativa ou retocolite ulcerativa que têm risco aumentado para displasias ou carcinoma (câncer) de cólon (por exemplo, pacientes com colite ulcerativa ou retocolite ulcerativa de longa data ou colangite esclerosante primária), ou que tiveram uma história prévia de displasia ou carcinoma de cólon devem ser examinados para displasia em intervalos regulares antes da terapia e durante o curso da doença. Esta avaliação deve incluir colonoscopia e biópsias conforme recomendações de seu médico.

Em um ensaio clínico exploratório realizado para avaliar o uso de outro bloqueador de TNF, infliximabe, em pacientes com doença pulmonar obstrutiva crônica (DPOC), moderada a grave, foram notificadas mais doenças malignas, principalmente nos pulmões ou cabeça e pescoço, no grupo de pacientes tratados com infliximabe do que no grupo de pacientes-controle. Todos os pacientes tinham antecedentes de tabagismo intenso. Assim, devem ser tomadas precauções quando for usado um bloqueador de TNF em pacientes com DPOC, bem como em pacientes com risco aumentado de doenças malignas devido a tabagismo intenso.

Reações Alérgicas: durante estudos clínicos, reações alérgicas graves associadas ao uso de adalimumabe foram raramente observadas. Relatos de reações alérgicas graves, incluindo reação anafilática, foram recebidos após o uso de adalimumabe. Se você apresentar reações alérgicas, tais como dificuldade para respirar, respiração ofegante, vertigens, inchaço ou erupções na pele, interrompa a aplicação de HUMIRA® AC (adalimumabe) e procure seu médico imediatamente.

Alterações Hematológicas: alterações na constituição do sangue foram raramente observadas com o uso de agentes bloqueadores de TNF. No entanto, caso você desenvolva sinais ou sintomas sugestivos de alterações hematológicas (por exemplo, febre persistente, manchas na pele, sangramento, palidez) durante o uso de HUMIRA® AC (adalimumabe) procure o seu médico imediatamente.

A descontinuação da terapia com HUMIRA® AC (adalimumabe) deve ser considerada em pacientes com anormalidades hematológicas significativas confirmadas.

Administração concomitante de DMARDs ou bloqueador de TNF: infecções graves foram observadas em estudos clínicos com o uso simultâneo de anacina e outro bloqueador de TNF, etanercepte, sem benefício clínico adicional comparado com etanercepte isoladamente. Considerando-se a natureza dos eventos adversos observados na terapia combinada de etanercepte e anacina, toxicidades similares podem também resultar da combinação de anacina e outros bloqueadores de TNF. Portanto, a combinação de adalimumabe e anacina não é recomendada. Informe o seu médico caso você esteja fazendo uso de medicamentos à base de anacina.

Informe seu médico caso você esteja fazendo uso de outra DMARD (por exemplo, anacina e abatacepte) ou outros bloqueadores de TNF, pois a administração combinada de adalimumabe com esses medicamentos não é recomendada por aumentar o risco de infecções e outras interações farmacológicas potenciais.

Imunossupressão: em um estudo com pacientes com artrite reumatoide, tratados com adalimumabe, não houve evidência de diminuição da hipersensibilidade do tipo retardada, diminuição dos níveis de imunoglobulinas ou alterações na contagem de células T, B e NK, monócitos/macrófagos e neutrófilos (células de defesa).

Vacinações: os pacientes em tratamento com HUMIRA® AC (adalimumabe) podem receber vacinações simultâneas, com exceção das vacinas vivas.

Se possível, recomenda-se que os pacientes com artrite idiopática juvenil poliarticular estejam com todas as vacinas em dia antes de iniciar o tratamento com HUMIRA® AC (adalimumabe). Não é recomendado que crianças que foram expostas ao HUMIRA® AC (adalimumabe) no útero da mãe recebam vacinas vivas por até 05 meses após a última injeção de HUMIRA® AC (adalimumabe) administrada à mãe durante a gravidez.

Insuficiência Cardíaca Congestiva: adalimumabe não foi estudado em pacientes com insuficiência cardíaca congestiva (ICC).

HUMIRA® AC (adalimumabe) deve ser utilizado com precaução em pacientes com insuficiência cardíaca leve (classe I/II da NYHA). HUMIRA® AC (adalimumabe) está contraindicado na insuficiência cardíaca moderada a grave (ver “**3. QUANDO NÃO DEVO USAR ESTE MEDICAMENTO?**”). O tratamento com HUMIRA® AC (adalimumabe) deve ser interrompido em pacientes que desenvolvam novos sintomas ou agravamento dos sintomas de insuficiência cardíaca congestiva (incapacidade do coração de bombear o sangue em quantidade suficiente para o corpo).

Doenças Autoimunes: seu médico deverá monitorá-lo quanto ao aparecimento de doenças autoimunes. O impacto de um tratamento prolongado com adalimumabe no desenvolvimento de doenças autoimunes é desconhecido.

Se um paciente desenvolver sintomas que sugiram Síndrome lúpus-símile durante o tratamento com HUMIRA® AC (adalimumabe), o tratamento deve ser descontinuado.

Cirurgia: a experiência existente, em termos de segurança de intervenções cirúrgicas em pacientes tratados com adalimumabe, é limitada. A meia-vida longa de adalimumabe deve ser levada em consideração se for planejada uma intervenção cirúrgica. Um paciente que requeira cirurgia durante o tratamento com HUMIRA® AC (adalimumabe) deve ser cuidadosamente monitorado para infecções e medidas apropriadas devem ser tomadas.

Capacidade de dirigir veículos e operar máquinas: HUMIRA® AC (adalimumabe) pode ter uma pequena influência na capacidade de dirigir veículos e operar máquinas. Após a administração de HUMIRA® AC (adalimumabe) podem ocorrer vertigens e alterações da

acuidade visual (ver “**8. QUAIS OS MALES QUE ESTE MEDICAMENTO PODE ME CAUSAR?**”).

Cuidados e advertências para populações especiais:

Uso em idosos: a frequência de infecções graves entre pacientes com mais de 65 anos de idade tratados com adalimumabe foi maior do que para os pacientes com menos de 65 anos de idade. Não foram observadas diferenças em termos de eficácia entre essa população e a de indivíduos mais jovens. Não é necessário ajuste de dose para esta população. Devido a uma maior incidência de infecções na população idosa em geral, deve-se ter cautela quando do tratamento de pacientes idosos.

Uso pediátrico: adalimumabe não foi estudado em crianças com menos de 02 anos de idade. A segurança e eficácia do medicamento em pacientes pediátricos não foram estabelecidas para outras indicações além da artrite idiopática juvenil (artrite idiopática juvenil poliarticular e artrite relacionada à entesite) e doença de Crohn.

Insuficiência Renal e Hepática: não há dados disponíveis sobre o metabolismo do medicamento em pacientes com insuficiência renal ou hepática.

Uso na gravidez: os resultados de estudos em mulheres grávidas não revelaram evidências de danos fetais decorrentes de adalimumabe. Um estudo realizado em mulheres grávidas, pelo menos durante o primeiro trimestre, não demonstrou diferenças significativas exceto para o parto prematuro, o que é consistente com o impacto das doenças subjacentes no parto prematuro. Não foram notificados natimortos ou neoplasias malignas. Desta forma, os dados não mostram risco aumentado de efeitos adversos na gravidez em mulheres com artrite reumatoide ou doença de Crohn expostas ao adalimumabe em comparação com mulheres com artrite reumatoide ou doença de Crohn não expostas ao adalimumabe. Além disso, os dados da vigilância pós-comercialização não estabelecem a presença de risco associado à droga. O adalimumabe pode atravessar a placenta e entrar em contato com recém-nascidos de mulheres tratadas com o produto durante a gravidez. Este medicamento só deve ser usado durante a gravidez quando, na opinião do médico, os benefícios potenciais claramente justificarem os possíveis riscos ao feto. Consequentemente, estas crianças podem estar sob risco de infecção aumentado. A administração de vacinas vivas em recém-nascidos expostos ao adalimumabe no útero não é recomendada por 05 meses após a última injeção recebida pela mãe durante a gravidez.

Consulte seu médico sobre o uso de um método contraceptivo adequado enquanto estiver usando HUMIRA[®] AC (adalimumabe). Informe seu médico sobre a ocorrência de gravidez na vigência do tratamento ou após o seu término.

Este medicamento não deve ser utilizado por mulheres grávidas sem orientação médica ou do cirurgião-dentista.

Trabalho de parto e nascimento: não existem efeitos conhecidos de adalimumabe sobre o trabalho de parto ou no nascimento.

Uso na lactação: HUMIRA[®] AC (adalimumabe) é excretado no leite humano em concentrações muito baixas. A presença de adalimumabe no leite humano ocorre em concentrações de 0,1% a 1% em soro materno. As imunoglobulinas ingeridas oralmente são degradadas no intestino e têm baixa disponibilidade sistêmica. Dessa forma, os efeitos sistêmicos do adalimumabe em uma criança lactente são improváveis. Os benefícios para o desenvolvimento e para a saúde provenientes da amamentação devem ser considerados juntamente à necessidade clínica da mãe de utilizar o adalimumabe. Devem ser considerados também quaisquer efeitos adversos potenciais sobre a criança lactente causados pelo adalimumabe ou pela condição materna subjacente.

Carcinogenicidade, mutagenicidade e alterações na fertilidade: não foram realizados estudos experimentais de longo prazo para avaliar o potencial carcinogênico ou os efeitos do adalimumabe sobre a fertilidade.

Não foram observados efeitos clastogênicos ou mutagênicos do adalimumabe em testes específicos.

Interações medicamentosas

Algumas vacinas, como a vacina oral para poliomielite (com vírus vivos), não devem ser tomadas durante o tratamento com HUMIRA® AC (adalimumabe). Consulte seu médico antes de tomar qualquer vacina.

Metotrexato: adalimumabe foi estudado em pacientes com artrite reumatoide recebendo metotrexato concomitantemente. Os dados não sugerem a necessidade de ajuste de dose para nenhum dos dois medicamentos.

Outras: não foram realizados estudos entre adalimumabe e outras substâncias. O uso combinado de HUMIRA® AC (adalimumabe) e outras DMARDs (por exemplo, anacina e abatacepte) não é recomendado. Vacinas vivas não devem ser administradas conjuntamente à HUMIRA® AC (adalimumabe). Nos estudos clínicos, não foram observadas interações quando adalimumabe foi administrado em combinação com DMARDs (sulfassalazina, hidroxicloroquina, leflunomida e ouro parenteral), glicocorticoides, salicilatos, anti-inflamatórios não esteroidais (ex.: ácido acetilsalicílico, diclofenacos, ibuprofeno) ou analgésicos.

Interação com testes laboratoriais: não são conhecidas interferências de adalimumabe em testes laboratoriais.

Informe ao seu médico ou cirurgião-dentista se você está fazendo uso de algum outro medicamento.

Não use medicamento sem o conhecimento do seu médico. Pode ser perigoso para a sua saúde.

5. ONDE, COMO E POR QUANTO TEMPO POSSO GUARDAR ESTE MEDICAMENTO?

HUMIRA® AC (adalimumabe) deve ser mantido em sua embalagem original e armazenado entre 2 e 8°C (na geladeira). Não congelar.

Número de lote e datas de fabricação e validade: vide embalagem.

Não use o medicamento com o prazo de validade vencido. Guarde-o em sua embalagem original.

Após aberto, este medicamento deve ser utilizado imediatamente. A parte da solução não utilizada e todo o material utilizado para a injeção devem ser adequadamente descartados.

Características físicas e organolépticas:

HUMIRA® AC (adalimumabe) é fornecido sob a forma de solução estéril, livre de conservantes, para administração subcutânea. A solução de HUMIRA® AC (adalimumabe) é límpida e incolor.

Antes de usar, observe o aspecto do medicamento. Caso ele esteja no prazo de validade e você observe alguma mudança no aspecto, consulte o farmacêutico para saber se poderá utilizá-lo.

Todo medicamento deve ser mantido fora do alcance das crianças.

6. COMO DEVO USAR ESTE MEDICAMENTO?

Modo de uso:

Instruções para preparo e administração de HUMIRA® AC (adalimumabe) seringa pronta para uso de 20 mg/0,2 mL; seringa pronta para uso de 40 mg/0,4 mL ou seringa pronta para uso de 80 mg/0,8 mL:

As seguintes instruções explicam como realizar a aplicação subcutânea da seringa pronta para uso de HUMIRA® AC (adalimumabe). Leia atentamente as instruções e siga-as passo a passo. Você deverá ser instruído por seu médico, enfermeiro ou farmacêutico quanto à técnica correta de autoaplicação.

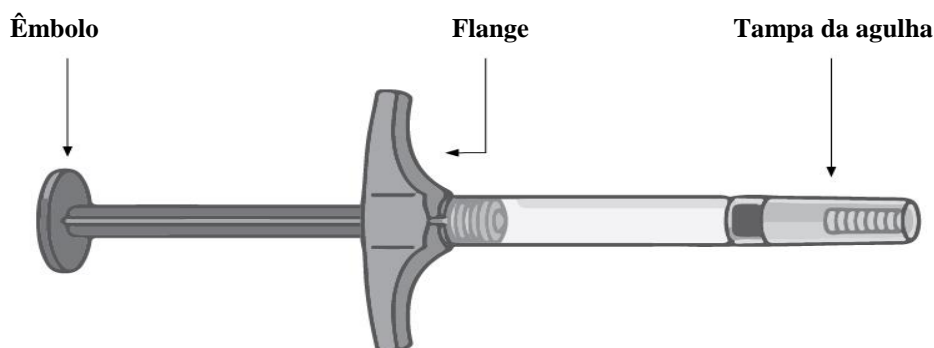
Não aplique o medicamento até que você tenha segurança de que compreendeu corretamente as instruções.

Após receber treinamento adequado, o paciente e/ou responsável, por exemplo, um membro da família pode realizar a aplicação da seringa pronta para uso de HUMIRA® AC (adalimumabe). Use a seringa pronta para uso de HUMIRA® AC (adalimumabe) para apenas uma aplicação. Você deverá utilizar HUMIRA® AC (adalimumabe) por todo o período indicado por seu médico.

Os locais de injeção devem ser alternados a cada aplicação.

Não use se os selos de segurança da caixa estiverem danificados ou ausentes.

HUMIRA® AC (adalimumabe) seringa pronta para uso



Não use a seringa pronta para uso de HUMIRA® AC (adalimumabe), e chame seu médico ou farmacêutico caso:

- o líquido da seringa pronta para uso estiver turvo, com alterações de coloração ou com partículas;
- a seringa pronta para uso estiver vencida;
- a seringa pronta para uso estiver congelada ou se tiver sido armazenada sob luz solar direta;
- a seringa pronta para uso estiver danificada ou quebrada.

Não remova a tampa da agulha até o momento da injeção. Mantenha a seringa pronta para uso de HUMIRA® AC (adalimumabe) fora do alcance das crianças.

PASSO 1

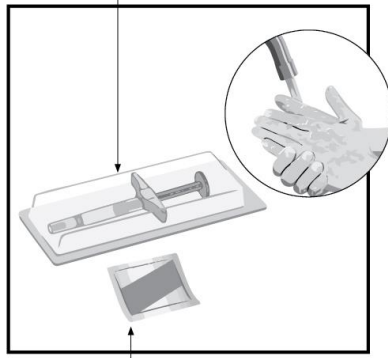
Retire a seringa pronta para uso de HUMIRA® AC (adalimumabe) do refrigerador.

Deixe a seringa de **15 a 30 minutos** em temperatura ambiente até o momento da injeção.

- **Não** remova a tampa da agulha enquanto aguarda a seringa atingir a temperatura ambiente.
- **Não** aqueça a seringa de nenhuma outra maneira. Por exemplo, **não** aquecer a seringa pronta para uso em micro-ondas ou em água quente.

PASSO 2

Seringa pronta para uso



Verifique o prazo de validade da seringa. **Não** use a seringa se esta estiver vencida.

Lave e seque cuidadosamente suas mãos.

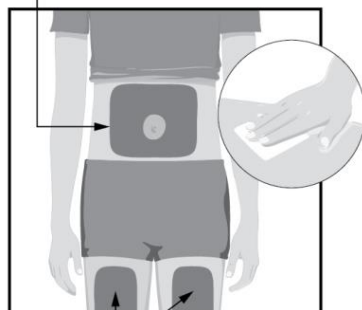
Coloque os seguintes itens sobre uma superfície limpa:

- Uma seringa pronta para uso de HUMIRA® AC (adalimumabe);
- Um lenço umedecido com álcool (para limpar o local da injeção);
- Gaze ou algodão.

Lenço umedecido em álcool

PASSO 3

Local da injeção



Local da injeção

Escolha o local da injeção:

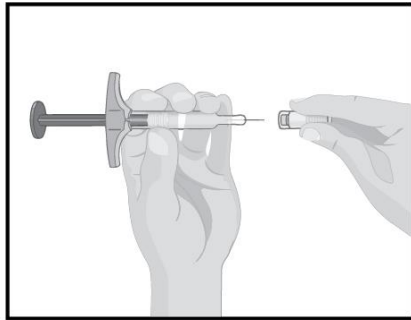
- Na parte da frente das suas coxas; ou
- Na sua barriga (abdômen), evite a área localizada cerca de 5 cm ao redor de seu umbigo.
- Cada nova injeção deve ser dada ao menos a 3 cm de distância do local da última injeção.

Com o lenço umedecido em álcool, limpe o local da injeção fazendo movimentos circulares.

- **Não** aplique o medicamento através das roupas;
- **Não** aplique o medicamento em áreas onde a pele estiver dolorida, lesionada, avermelhada, áspera, com cicatrizes ou estrias, ou áreas com psoríase em placas.

PASSO 4

Segure a seringa com uma das mãos.



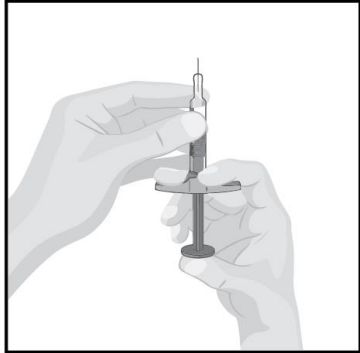
Verifique o líquido na seringa.

- Certifique-se de que o líquido esteja claro e límpido.
- **Não use** a seringa se o líquido estiver turvo ou com partículas.
- **Não use** a seringa se esta estiver danificada ou quebrada.

Gentilmente remova a tampa da agulha com a outra mão. Jogue o protetor da agulha fora. Não recoloque o protetor da agulha.

- **Não** toque na agulha com os seus dedos ou deixe que ela toque em qualquer superfície.

PASSO 5



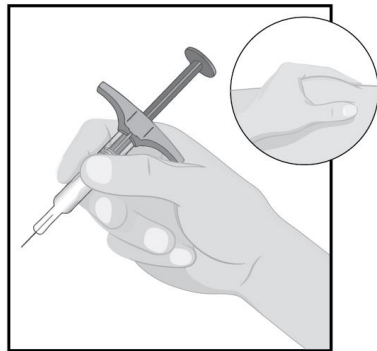
Segure a seringa com a agulha apontada para cima.

- Segure a seringa ao nível dos olhos com uma das mãos para que você possa ver o ar na seringa.

Empurre lentamente o êmbolo para que o ar saia através da agulha.

- É normal sair um pouco de líquido pela agulha.

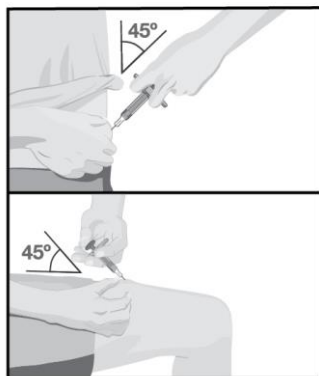
PASSO 6



Segure a seringa em uma mão, entre o polegar e o dedo indicador, como se fosse um lápis.

Com uma das mãos, levante gentilmente a área da pele limpa e segure firmemente.

PASSO 7

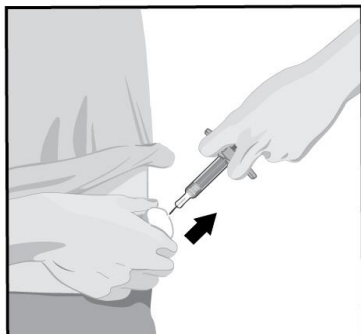


Com um movimento curto e rápido, insira a agulha na pele a um ângulo de 45° em relação à pele.

- Assim que tiver inserido a agulha, solte a pele.

Empurre lentamente o êmbolo da seringa e injete toda a solução da seringa, até o seu completo esvaziamento.

PASSO 8



Quando a seringa estiver vazia, remova lentamente a agulha da pele, sendo cuidadoso para manter o mesmo ângulo com que a agulha foi inserida.

Após a injeção, usando uma gaze ou um pedaço de algodão, pressione o local da injeção.

- **Não** esfregue;
- Um pequeno sangramento pode ocorrer no local da injeção.

PASSO 9

Descarte imediatamente a seringa conforme as instruções de seu médico, enfermeiro ou farmacêutico. **Nunca** reutilize a seringa pronta para uso de HUMIRA[®] AC (adalimumabe).

- **Não** recicle a seringa ou a descarte em lixo doméstico comum.
- **Sempre** mantenha a seringa e os itens do cartucho fora do alcance das crianças.

O protetor da agulha, a gaze ou o algodão, o blíster e o cartucho de HUMIRA[®] AC (adalimumabe) podem ser descartados em lixo doméstico comum.

INSTRUÇÕES PARA PREPARO E ADMINISTRAÇÃO DA CANETA DE HUMIRA[®] AC (adalimumabe) 80 mg/0,8 mL:

As seguintes instruções explicam como realizar a aplicação subcutânea da caneta de HUMIRA[®] AC (adalimumabe). Leia atentamente as instruções e siga-as passo a passo.

Você deverá ser instruído por seu médico, enfermeiro ou farmacêutico quanto à técnica correta de autoaplicação.

Não aplique o medicamento até que você tenha segurança de que compreendeu corretamente as instruções.

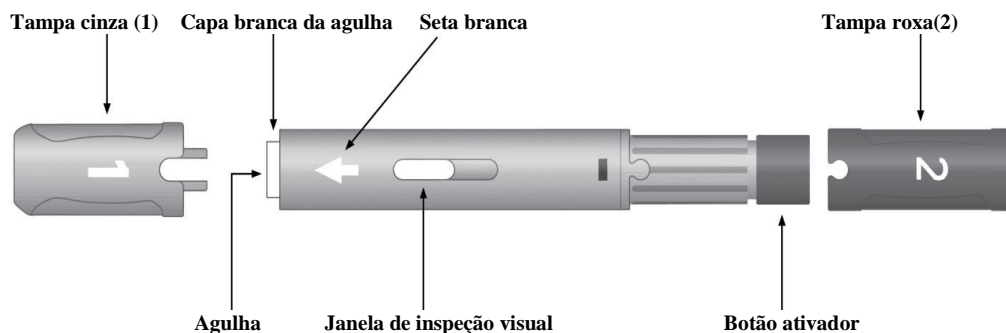
Após receber treinamento adequado, o paciente e/ou responsável, por exemplo, um membro da família pode realizar a aplicação da caneta de HUMIRA[®] AC (adalimumabe).

Use a caneta de HUMIRA[®] AC (adalimumabe) para apenas uma aplicação.

Você deverá utilizar HUMIRA[®] AC (adalimumabe) por todo o período indicado por seu médico.

Os locais de injeção devem ser alternados a cada aplicação.

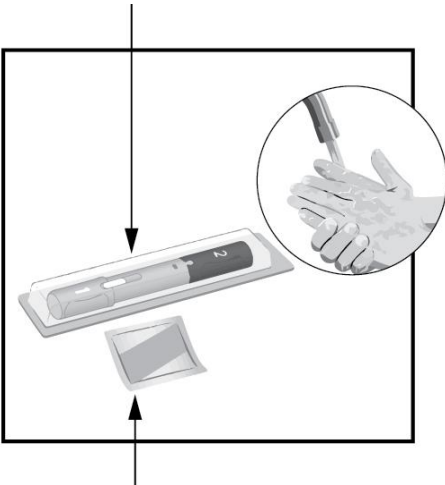
Não use se os selos de segurança da caixa estiverem danificados ou ausentes.

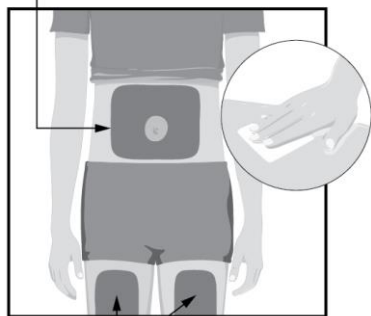


Não use a caneta de HUMIRA® AC (adalimumabe), e chame seu médico ou farmacêutico caso:

- o líquido da caneta estiver turvo, com alterações de coloração ou com partículas;
- a caneta estiver vencida;
- a caneta estiver congelada ou se tiver sido armazenada sob luz solar direta;
- a caneta estiver danificada ou quebrada.

Não remova as tampas da caneta até o momento da injeção. Mantenha a caneta de HUMIRA® AC (adalimumabe) fora do alcance das crianças.

<p>PASSO 1</p> <p>Retire um envelope com a caneta de HUMIRA® AC (adalimumabe) do refrigerador.</p> <p>Deixe a caneta em temperatura ambiente por 15 a 30 minutos antes da aplicação.</p> <ul style="list-style-type: none">• Não remova as tampas de cor cinza ou roxa enquanto aguarda a caneta atingir a temperatura ambiente.• Não aqueça a caneta de nenhuma outra maneira. Por exemplo, não aqueça a caneta em micro-ondas ou em água quente.	<p>PASSO 2</p> <p>Caneta</p>  <p>Verifique o prazo de validade da caneta. Não use a caneta se esta estiver vencida.</p> <p>Lave e seque suas mãos cuidadosamente.</p> <p>Coloque os seguintes itens sobre uma superfície limpa:</p> <ul style="list-style-type: none">▪ Uma caneta de HUMIRA® AC (adalimumabe);▪ Um lenço umedecido com álcool (para limpar o local da injeção);▪ Gaze ou algodão.
<p>Lenço umedecido com álcool</p> <p>PASSO 3</p> <p>Local da injeção</p>	<p>Escolha o local da injeção:</p> <ul style="list-style-type: none">• Na parte da frente das coxas; ou• Na sua barriga (abdômen), evite a área localizada cerca de 5 cm ao redor de seu umbigo.



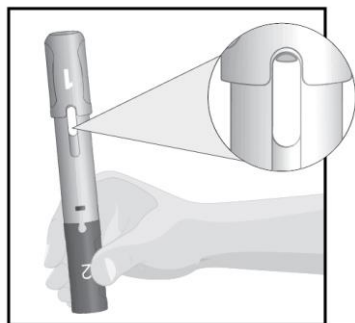
Local da injeção

- Cada nova injeção deve ser dada ao menos a 3 cm de distância do local da última injeção.

Com o lenço umedecido em álcool, limpe o local da injeção fazendo movimentos circulares.

- **Não** aplique o medicamento através das roupas;
- **Não** aplique o medicamento em áreas onde a pele estiver dolorida, lesionada, avermelhada, áspera, com cicatrizes ou estrias, ou áreas com psoríase em placas.

PASSO 4

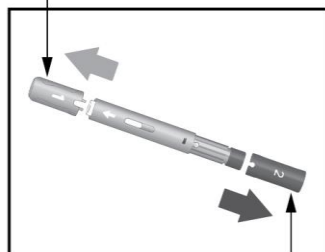


Segure a caneta com a tampa cinza (1) apontada para cima. Examine a solução através das janelas laterais da caneta.

- É normal você ver uma ou mais bolhas na janela.
- Certifique-se de que o líquido esteja límpido e incolor.
- **Não** use a caneta se o líquido estiver turvo ou apresentar partículas.
- **Não** use a caneta se esta estiver danificada ou quebrada.

PASSO 5

Tampa 1 (cinza)



Tampa 2 (roxa)

Remova a tampa cinza (1) em linha reta e a descarte. **Não** recoloca a tampa.

- Certifique-se que a cobertura preta sobre a agulha na seringa tenha saído juntamente com a tampa.
- É normal ver algumas gotas de líquido saírem da agulha.

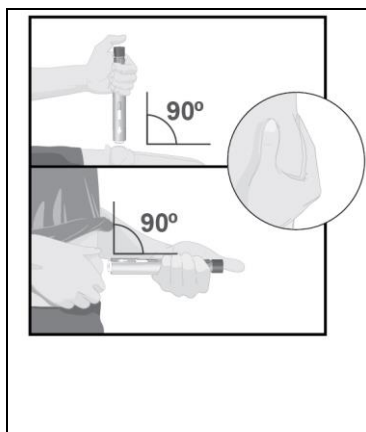
Remova a tampa roxa (2) em linha reta e a descarte. **Não** recoloca a tampa.

A caneta já está pronta para uso.

Gire a caneta de modo que a flecha branca aponte para o local da injeção.

PASSO 6

Com sua mão livre, gentilmente, aperte uma área de pele limpa de tamanho



razoável no local da injeção, criando uma plataforma sobre a qual posicionar a caneta.

Posicione a flecha branca da caneta em direção ao local da injeção (coxa ou abdômen).

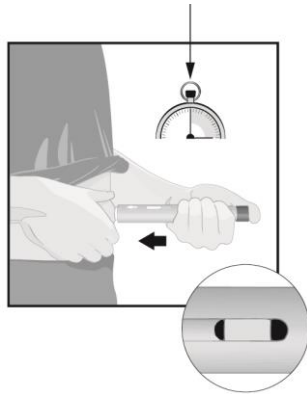
Posicione a extremidade branca da caneta de forma ereta (**ângulo de 90°**) contra o local da injeção.

Segure a caneta de forma que você possa ver a janela.

PASSO 7

ATENÇÃO

15 segundos para caneta de 80 mg/0,8 mL



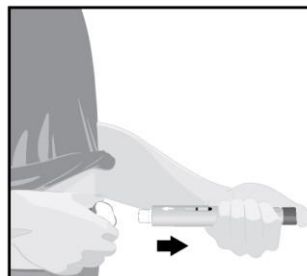
Pressione e mantenha a caneta pressionada sobre o local da injeção.

Pressione o botão ativador roxo e conte lentamente por **15** segundos para a caneta de 80 mg/0,8 mL.

- Um “**clique**” em som alto irá indicar o início da injeção.
- **Mantenha a caneta pressionada** sobre o local da injeção.

Você saberá que a injeção terminou quando o indicador amarelo parar de se mover na janela lateral.

PASSO 8



Quando a injeção for finalizada, lentamente puxe a caneta da pele. A capa branca da agulha, automaticamente, avançará sobre a ponta da agulha.

Se uma ou mais gotas de líquido saírem do local da injeção, entre em contato com seu médico, enfermeiro ou farmacêutico para orientações.

Após a injeção, usando uma gaze ou pedaço de algodão, pressione o local da injeção.

- **Não** esfregue;
- Um pequeno sangramento pode ocorrer no local da injeção.

PASSO 9

Descarte imediatamente a caneta utilizada em um recipiente especial conforme as instruções de seu médico, enfermeiro ou farmacêutico.

- **Não** recicle a caneta de HUMIRA® AC (adalimumabe) ou a descarte em lixo doméstico comum.
- **Sempre** mantenha a caneta e os itens do cartucho fora do alcance das crianças.

As tampas da caneta (1 e 2 - cinza e roxa, respectivamente), a gaze ou o algodão, o blíster e o cartucho de HUMIRA® AC (adalimumabe) podem ser descartados em lixo doméstico comum.

INSTRUÇÕES PARA PREPARO E ADMINISTRAÇÃO DA CANETA DE HUMIRA® AC (adalimumabe) 40 mg/0,4 mL:

As seguintes instruções explicam como realizar a aplicação subcutânea da caneta de HUMIRA® AC (adalimumabe). Leia atentamente as instruções e siga-as passo a passo.

Você deverá ser instruído por seu médico, enfermeiro ou farmacêutico quanto à técnica correta de autoaplicação.

Não aplique o medicamento até que você tenha segurança de que compreendeu corretamente as instruções.

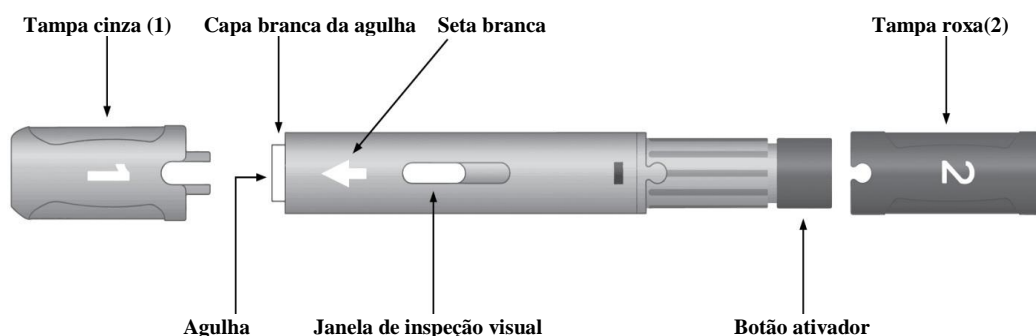
Após receber treinamento adequado, o paciente e/ou responsável, por exemplo, um membro da família pode realizar a aplicação da caneta de HUMIRA® AC (adalimumabe).

Use a caneta de HUMIRA® AC (adalimumabe) para apenas uma aplicação.

Você deverá utilizar HUMIRA® AC (adalimumabe) por todo o período indicado por seu médico.

Os locais de injeção devem ser alternados a cada aplicação.

Não use se os selos de segurança da caixa estiverem danificados ou ausentes.



Não use a caneta de HUMIRA® AC (adalimumabe), e chame seu médico ou farmacêutico caso:

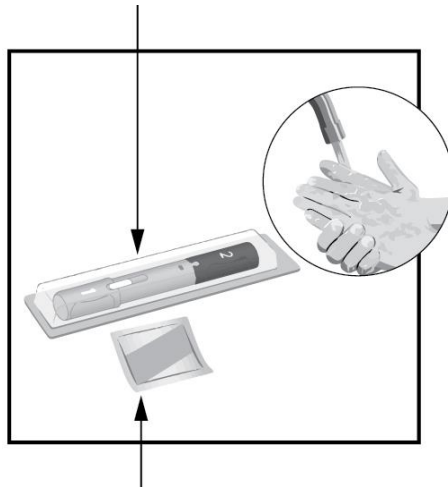
- o líquido da caneta estiver turvo, com alterações de coloração ou com partículas;
- a caneta estiver vencida;
- a caneta estiver congelada ou se tiver sido armazenada sob luz solar direta;
- a caneta estiver danificada ou quebrada.

Não remova as tampas da caneta até o momento da injeção. Mantenha a caneta de HUMIRA® AC (adalimumabe) fora do alcance das crianças.

<p>PASSO 1</p> <p>Retire um envelope com a caneta de HUMIRA® AC (adalimumabe) do refrigerador.</p> <p>Deixe a caneta em temperatura ambiente por 15 a 30 minutos antes da aplicação.</p> <ul style="list-style-type: none">• Não remova as tampas de cor cinza ou roxa enquanto aguarda a caneta atingir a temperatura ambiente.• Não aqueça a caneta de nenhuma outra maneira. Por exemplo, não aqueça a caneta em micro-ondas ou em água quente.
--

PASSO 2

Caneta



Verifique o prazo de validade da caneta. **Não** use a caneta se esta estiver vencida.

Lave e seque suas mãos cuidadosamente.

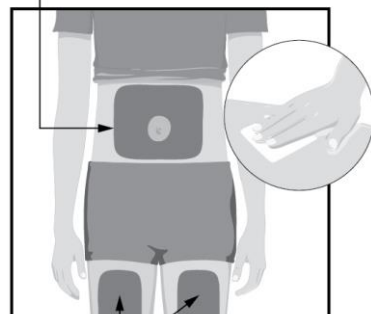
Coloque os seguintes itens sobre uma superfície limpa:

- Uma caneta de HUMIRA® AC (adalimumabe);
- Um lenço umedecido com álcool (para limpar o local da injeção);
- Gaze ou algodão.

Lenço umedecido com álcool

PASSO 3

Local da injeção



Local da injeção

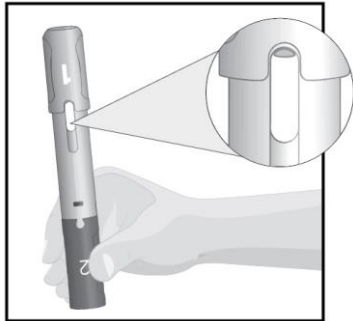
Escolha o local da injeção:

- Na parte da frente das coxas; ou
- Na sua barriga (abdômen), evite a área localizada cerca de 5 cm ao redor de seu umbigo.
- Cada nova injeção deve ser dada ao menos a 3 cm de distância do local da última injeção.

Com o lenço umedecido em álcool, limpe o local da injeção fazendo movimentos circulares.

- **Não** aplique o medicamento através das roupas;
- **Não** aplique o medicamento em áreas onde a pele estiver dolorida, lesionada, avermelhada, áspera, com cicatrizes ou estrias, ou áreas com psoríase em placas.

PASSO 4

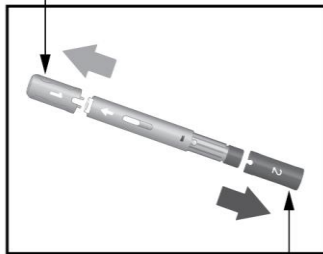


Segure a caneta com a tampa cinza (1) apontada para cima. Examine a solução através das janelas laterais da caneta.

- É normal você ver uma ou mais bolhas na janela.
- Certifique-se de que o líquido esteja límpido e incolor.
- **Não** use a caneta se o líquido estiver turvo ou apresentar partículas.
- **Não** use a caneta se esta estiver danificada ou quebrada.

PASSO 5

Tampa 1 (cinza)



Tampa 2 (roxa)

Remova a tampa cinza (1) em linha reta e a descarte. **Não** recoloque a tampa.

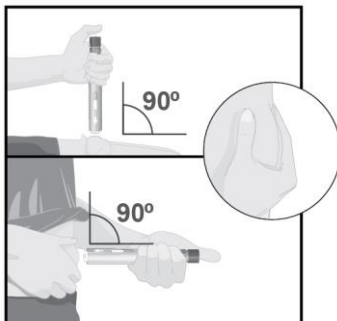
- Certifique-se que a cobertura preta sobre a agulha na seringa tenha saído juntamente com a tampa.
- É normal ver algumas gotas de líquido saírem da agulha.

Remova a tampa roxa (2) em linha reta e a descarte. **Não** recoloque a tampa.

A caneta já está pronta para uso.

Gire a caneta de modo que a flecha branca aponte para o local da injeção.

PASSO 6



Com sua mão livre, gentilmente, aperte uma área de pele limpa de tamanho razoável no local da injeção, criando uma plataforma sobre a qual posicionar a caneta.

Posicione a flecha branca da caneta em direção ao local da injeção (coxa ou abdômen).

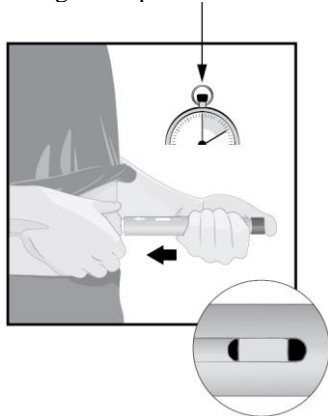
Posicione a extremidade branca da caneta de forma ereta (**ângulo de 90°**) contra o local da injeção.

Segure a caneta de forma que você possa ver a janela.

PASSO 7

ATENÇÃO

10 segundos para caneta de 40 mg/0,4 mL



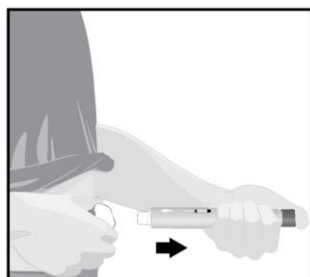
Pressione e mantenha a caneta pressionada sobre o local da injeção.

Pressione o botão ativador roxo e conte lentamente por **10** segundos para a caneta de 40 mg/0,4 mL.

- Um “**clique**” em som alto irá indicar o início da injeção.
- **Mantenha a caneta pressionada** sobre o local da injeção.

Você saberá que a injeção terminou quando o indicador amarelo parar de se mover na janela lateral.

PASSO 8



Quando a injeção for finalizada, lentamente puxe a caneta da pele. A capa branca da agulha, automaticamente, avançará sobre a ponta da agulha.

Se uma ou mais gotas de líquido saírem do local da injeção, entre em contato com seu médico, enfermeiro ou farmacêutico para orientações.

Após a injeção, usando uma gaze ou pedaço de algodão, pressione o local da injeção.

- **Não** esfregue;
- Um pequeno sangramento pode ocorrer no local da injeção.

PASSO 9

Descarte imediatamente a caneta utilizada em um recipiente especial conforme as instruções de seu médico, enfermeiro ou farmacêutico.

- **Não** recicle a caneta de HUMIRA[®] AC (adalimumabe) ou a descarte em lixo doméstico comum.
- **Sempre** mantenha a caneta e os itens do cartucho fora do alcance das crianças.

As tampas da caneta (1 e 2 - cinza e roxa, respectivamente), a gaze ou o algodão, o blíster e o cartucho de HUMIRA[®] AC (adalimumabe) podem ser descartados em lixo doméstico comum.

Posologia:

HUMIRA[®] AC (adalimumabe) é um medicamento de uso crônico e a duração do tratamento será de acordo com cada paciente. O seu médico indicará a duração do tratamento.

O limite máximo diário de administração de adalimumabe não foi determinado em humanos.

Adultos

Artrite Reumatoide

A dose recomendada de HUMIRA[®] AC (adalimumabe) para pacientes adultos é de 40 mg de solução injetável, administradas em dose única por via subcutânea, a cada 14 dias.

O tratamento com metotrexato, glicocorticoides, salicilatos, anti-inflamatórios não esteroidais, analgésicos ou outras drogas antirreumáticas modificadoras do curso da doença (DMARDs) pode ser mantido durante o tratamento com HUMIRA[®] AC (adalimumabe).

Alguns pacientes não tratados concomitantemente com metotrexato podem obter benefício adicional com o aumento da frequência da administração de HUMIRA[®] AC (adalimumabe) para 40 mg uma vez por semana.

Os dados clínicos disponíveis para artrite reumatoide sugerem que a resposta clínica normalmente é alcançada dentro de 12 semanas de tratamento. A continuação da terapia deve ser cuidadosamente reconsiderada se um paciente não responder ao tratamento dentro deste período.

Artrite Psoriásica

A dose recomendada de HUMIRA[®] AC (adalimumabe) para pacientes adultos é de 40 mg de solução injetável, administradas em dose única por via subcutânea, a cada 14 dias.

O tratamento com metotrexato, glicocorticoides, salicilatos, anti-inflamatórios não esteroidais, analgésicos ou outras drogas antirreumáticas modificadoras do curso da doença (DMARDs) pode ser mantido durante o tratamento com HUMIRA[®] AC (adalimumabe).

Espondiloartrite Axial (Espondilite Anquilosante e Espondiloartrite Axial Não-Radiográfica)

A dose recomendada de HUMIRA[®] AC (adalimumabe) para pacientes adultos é de 40 mg de solução injetável, administradas em dose única por via subcutânea, a cada 14 dias.

O tratamento com metotrexato, glicocorticoides, salicilatos, anti-inflamatórios não esteroidais, analgésicos ou outras drogas antirreumáticas modificadoras do curso da doença (DMARDs) pode ser mantido durante o tratamento com HUMIRA[®] AC (adalimumabe).

Os dados disponíveis sugerem que a resposta clínica é geralmente obtida após 12 semanas de tratamento. A continuação do tratamento deve ser cuidadosamente considerada quando o paciente não responder durante este período de tempo.

Doença de Crohn

A dose recomendada de HUMIRA[®] AC (adalimumabe) para pacientes adultos com doença de Crohn é:

Início do tratamento - Semana 0: 160 mg por via subcutânea (a dose pode ser administrada em quatro injeções de 40 mg ou duas injeções de 80 mg em um dia, ou duas injeções de 40 mg ou uma injeção de 80 mg por dia por dois dias consecutivos);

Semana 2: 80 mg por via subcutânea (a dose deve ser administrada em duas injeções de 40 mg ou uma injeção de 80 mg no mesmo dia);

Manutenção do tratamento: a partir da Semana 4, 40 mg de solução injetável a cada 14 dias por via subcutânea.

O tratamento com corticosteroides, aminosalicilatos e/ou agentes imunomoduladores (6-mercaptopurina e azatioprina) pode ser mantido durante o tratamento com HUMIRA[®] AC (adalimumabe).

Alguns pacientes podem necessitar de um aumento na frequência da dose de manutenção de HUMIRA[®] AC (adalimumabe) para 40 mg de solução injetável a cada 7 dias por via subcutânea. Os pacientes que não responderem ao tratamento até a Semana 4 podem continuar com a manutenção do tratamento até a Semana 12. Se não houver resposta neste período, a continuação da terapia deve ser cuidadosamente reconsiderada.

Durante a manutenção do tratamento, corticosteroides podem ser reduzidos em conformidade às diretrizes de prática clínica.

Alternativamente, pacientes que requeiram uma dose igual ou maior a 80 mg podem beneficiar-se utilizando a apresentação em seringas preenchidas ou caneta de HUMIRA[®] AC (adalimumabe) de 80 mg/0,8 mL, diminuindo assim o número de injeções.

Colite Ulcerativa ou Retocolite Ulcerativa

A dose de indução recomendada de HUMIRA[®] AC (adalimumabe) para pacientes adultos com colite ulcerativa ou retocolite ulcerativa ativa moderada a grave é:

Início do tratamento - Semana 0: 160 mg por via subcutânea (a dose pode ser administrada em quatro injeções de 40 mg ou duas injeções de 80 mg em um dia, ou duas injeções de 40 mg ou uma injeção de 80 mg por dia por dois dias consecutivos);

Semana 2: 80 mg por via subcutânea (a dose deve ser administrada em duas injeções de 40 mg ou uma injeção de 80 mg no mesmo dia);

Manutenção do tratamento: 40 mg a cada 14 dias por via subcutânea. O tratamento com aminosalicilatos, corticosteroides e/ou agentes imunomoduladores (6-mercaptopurina e azatioprina) pode ser mantido durante o tratamento com HUMIRA[®] AC (adalimumabe).

Durante a manutenção do tratamento, corticosteroides podem ser reduzidos em conformidade às diretrizes de prática clínica.

Alguns pacientes que sofreram diminuição na resposta podem se beneficiar com um aumento na frequência da dose de manutenção de HUMIRA[®] AC (adalimumabe) para 40 mg de solução injetável a cada 7 dias por via subcutânea. Dados disponíveis sugerem que a resposta clínica é normalmente alcançada entre 2 a 8 semanas de tratamento. HUMIRA[®] AC (adalimumabe) só deve ser mantido em pacientes que tiveram resposta nas primeiras 8 semanas de tratamento.

Alternativamente, pacientes que requeiram uma dose igual ou maior a 80 mg podem beneficiar-se utilizando a apresentação em seringas preenchidas ou caneta de HUMIRA[®] AC (adalimumabe) de 80 mg/0,8 mL, diminuindo assim o número de injeções.

Psoríase em Placas

A dose inicial recomendada de HUMIRA[®] AC (adalimumabe) em pacientes adultos é de 80 mg administradas por via subcutânea, seguidas de 40 mg em semanas alternadas, uma semana após a dose inicial.

Uma terapia continuada para além de 16 semanas deve ser cuidadosamente reconsiderada em pacientes que não responderam dentro deste período de tempo.

Após 16 semanas de tratamento, os pacientes que não apresentem uma resposta adequada podem se beneficiar de um aumento da frequência de dose para 40 mg a cada 7 dias por via subcutânea. Os benefícios e riscos do tratamento continuado com HUMIRA[®] AC (adalimumabe) semanal deverão ser cuidadosamente considerados em pacientes com uma resposta inadequada após o aumento da frequência de dose. Se for obtida uma resposta adequada com o aumento da frequência de dose, esta pode ser reduzida, subsequentemente, para 40 mg a cada 14 dias por via subcutânea.

Alternativamente, pacientes que requeiram uma dose igual ou maior a 80 mg podem beneficiar-se utilizando a apresentação em seringas preenchidas ou caneta de HUMIRA[®] AC (adalimumabe) de 80 mg/0,8 mL, diminuindo assim o número de injeções.

Hidradenite Supurativa

O esquema posológico recomendado de HUMIRA[®] AC (adalimumabe) para pacientes adultos com hidradenite supurativa (HS) é de 160 mg inicialmente, no Dia 01 (administradas em quatro injeções de 40 mg ou duas injeções de 80 mg em um dia OU em duas injeções de 40 mg ou uma injeção de 80 mg por dia durante dois dias consecutivos), seguidas de 80 mg duas semanas depois, no Dia 15 (administradas em duas injeções de 40 mg ou uma injeção de 80 mg no mesmo dia). Duas semanas depois (Dia 29) continuar com uma dose de 40 mg por semana.

Caso necessário, o uso de antibióticos pode ser continuado durante o tratamento com HUMIRA[®] AC (adalimumabe). No caso de interrupção do tratamento, HUMIRA[®] AC (adalimumabe) pode ser reintroduzido. Em pacientes sem qualquer benefício após 12 semanas de tratamento, a continuação da terapia deve ser reconsiderada.

Alternativamente, pacientes que requeiram uma dose igual ou maior a 80 mg podem beneficiar-se utilizando a apresentação em seringas preenchidas ou caneta de HUMIRA® AC (adalimumabe) de 80 mg/0,8 mL, diminuindo assim o número de injeções.

Uveíte

A posologia recomendada de HUMIRA® AC (adalimumabe) para pacientes adultos com uveíte é de uma dose inicial de 80 mg por via subcutânea (duas injeções de 40 mg ou uma injeção de 80 mg), seguidas de doses de 40 mg por via subcutânea administradas em semanas alternadas, começando na semana seguinte à dose inicial.

HUMIRA® AC (adalimumabe) pode ser administrado sozinho ou em combinação com corticoides, que podem ser ajustados pelo seu médico e de acordo com as práticas clínicas, ou outros agentes imunomoduladores não biológicos.

Alternativamente, pacientes que requeiram uma dose igual ou maior a 80 mg podem beneficiar-se utilizando a apresentação em seringas preenchidas ou caneta de HUMIRA® AC (adalimumabe) de 80 mg/0,8 mL, diminuindo assim o número de injeções.

Pediátricos

Artrite Idiopática Juvenil Poliarticular

Pacientes entre 02 e 12 anos

A dose recomendada de adalimumabe para pacientes com artrite idiopática juvenil poliarticular com idade entre 02 e 12 anos é de 24 mg/m^2 de área de superfície corporal, até uma dose única máxima de 20 mg de adalimumabe para pacientes com idade entre 02 a < 04 anos e 40 mg de adalimumabe para pacientes entre 04 e 12 anos, administradas por via subcutânea a cada 14 dias. **A apresentação em frasco-ampola de HUMIRA® (40 mg/0,8 mL de adalimumabe) deve ser utilizada em pacientes que necessitem de uma dose menor do que 40 mg.** O volume a ser administrado é selecionado baseando-se na altura e peso do paciente para a apresentação em frasco-ampola (40 mg/0,8 mL), conforme apresentado na **TABELA I (a seguir) – Dose de adalimumabe por Altura e Peso de pacientes com Artrite Idiopática Juvenil Poliarticular e pacientes com Artrite relacionada à Entesite.**

Pacientes que requeiram uma dose de 20 mg ou 40 mg podem utilizar esta apresentação em seringa preenchida ou caneta de HUMIRA® AC (adalimumabe).

Pacientes acima de 13 anos

O paciente adolescente com artrite idiopática juvenil poliarticular com idade superior a 13 anos pode utilizar esta apresentação em seringa preenchida ou caneta de HUMIRA® AC (adalimumabe).

A dose recomendada de HUMIRA® AC (adalimumabe) para adolescentes com idade superior a 13 anos é de 40 mg, administradas em dose única por via subcutânea, a cada 14 dias, independentemente de sua superfície corporal.

Os dados disponíveis sugerem que a resposta clínica é geralmente alcançada com 12 semanas de tratamento. A continuação do tratamento deve ser cuidadosamente reconsiderada em pacientes que não responderam dentro deste período de tempo.

Não há uso relevante de adalimumabe em crianças menores que 02 anos de idade para esta indicação.

Artrite relacionada à Entesite

A dose recomendada de adalimumabe para pacientes pediátricos acima de 06 anos com artrite relacionada à entesite é de 24 mg/m^2 de solução injetável de área de superfície corporal até um máximo de 40 mg de adalimumabe, administradas em dose única por via subcutânea, a cada 14

					(30 mg)	(35 mg)	(35 mg)	(40 mg)*	(40 mg)*	(40 mg)*	(40 mg)*	(40 mg)*	(40 mg)*
--	--	--	--	--	---------	---------	---------	----------	----------	----------	----------	----------	----------

* Dose única máxima é 40 mg.

Pacientes que requeiram uma dose de 20 mg ou 40 mg podem utilizar esta apresentação em seringa preenchida ou caneta de HUMIRA[®] AC (adalimumabe).

Adalimumabe não foi estudado em crianças com artrite relacionada à entesite com idade menor que 06 anos.

Doença de Crohn

A dose recomendada de adalimumabe para pacientes pediátricos com 06 anos ou mais com doença de Crohn é:

Pacientes com peso corporal menor que 40 kg: a dose inicial (Dia 01) é 80 mg por via subcutânea (duas injeções de 40 mg ou uma injeção de 80 mg em um dia), seguidas por 40 mg após duas semanas (Dia 15). A dose de manutenção inicia-se após duas semanas (Dia 29) conforme demonstrado a seguir:

- para doença de Crohn ativa com intensidade grave: 20 mg por via subcutânea, a cada 14 dias.

- para doença de Crohn ativa com intensidade moderada: 10 mg por via subcutânea, a cada 14 dias.

Pacientes com peso corporal maior ou igual a 40 kg: a dose inicial (Dia 01) é 160 mg por via subcutânea (quatro injeções de 40 mg ou duas injeções de 80 mg em um dia, ou duas injeções de 40 mg ou uma injeção de 80 mg por dia por dois dias consecutivos), seguidas por 80 mg (duas injeções de 40 mg ou uma injeção de 80 mg em um dia) após duas semanas (Dia 15). A dose de manutenção inicia-se após duas semanas (Dia 29) conforme demonstrado a seguir:

- para doença de Crohn ativa com intensidade grave: 40 mg por via subcutânea, a cada 14 dias.

- para doença de Crohn ativa com intensidade moderada: 20 mg por via subcutânea, a cada 14 dias.

A apresentação em frasco-ampola de HUMIRA[®] (40 mg/0,8 mL de adalimumabe) deve ser utilizada em pacientes que necessitem de uma dose menor do que 20 mg.

Pacientes que requeiram uma dose de 20 mg ou 40 mg podem utilizar esta apresentação em seringa preenchida ou caneta de HUMIRA[®] AC (adalimumabe).

Alguns pacientes podem beneficiar-se com um aumento na frequência da dose de manutenção de adalimumabe para uma dose por semana se houver um agravamento da doença ou para pacientes que obtiveram uma resposta inadequada durante a dose de manutenção.

Adalimumabe não foi estudado em crianças com doença de Crohn com idade menor que 06 anos.

Alternativamente, pacientes que requeiram uma dose igual ou maior a 80 mg podem beneficiar-se utilizando a apresentação em seringas preenchidas ou caneta de HUMIRA[®] AC (adalimumabe) de 80 mg/0,8 mL, diminuindo assim o número de injeções.

Uveíte Pediátrica

A dose recomendada de adalimumabe para pacientes com uveíte não infecciosa, anterior, crônica, com 02 anos de idade ou mais, baseia-se no peso, como é mostrado na tabela a seguir.

Adalimumabe deve ser administrado por injeção subcutânea. Adalimumabe pode ser disponibilizado em diferentes concentrações e/ou apresentações dependendo das necessidades de tratamentos individuais.

Na uveíte pediátrica, não existe experiência de utilização de adalimumabe sem tratamento concomitante com metotrexato.

Dose de adalimumabe para pacientes pediátricos com Uveíte

Peso do Paciente	Dose
< 30 kg	20 mg, por via subcutânea, a cada 14 dias em combinação com metotrexato
≥ 30 kg	40 mg, por via subcutânea, a cada 14 dias em combinação com metotrexato

Quando se inicia o tratamento com adalimumabe, pode ser considerada a administração de uma dose de ataque de 40 mg para pacientes com peso < 30 kg ou 80 mg para pacientes com peso ≥ 30 kg, uma semana antes do início do tratamento de manutenção. Não existem dados clínicos relevantes sobre a utilização de uma dose de ataque de adalimumabe em crianças < 06 anos de idade.

Alternativamente, pacientes que requeiram uma dose igual ou maior a 80 mg podem beneficiar-se utilizando a apresentação em seringas preenchidas ou caneta de HUMIRA® AC (adalimumabe) de 80 mg/0,8 mL, diminuindo assim o número de injeções.

Não existem dados clínicos relevantes de adalimumabe em crianças com menos de 02 anos de idade nesta indicação.

Recomenda-se que o risco-benefício do tratamento continuado a longo prazo seja avaliado anualmente pelo médico especialista.

Siga a orientação do seu médico, respeitando sempre os horários, as doses e a duração do tratamento. Não interrompa o tratamento sem o conhecimento do seu médico.

7. O QUE DEVO FAZER QUANDO EU ME ESQUECER DE USAR ESTE MEDICAMENTO?

Se você se esquecer de tomar a injeção, aplique a próxima dose assim que se lembrar. A dose seguinte à dose esquecida deve ser aplicada seguindo o esquema original de administração (como se você não tivesse esquecido de uma dose).

Em caso de dúvidas, procure orientação do farmacêutico ou de seu médico, ou cirurgião-dentista.

8. QUAIS OS MALES QUE ESTE MEDICAMENTO PODE ME CAUSAR?

1) Reações adversas durante os estudos clínicos

Estudos clínicos em pacientes demonstraram as seguintes reações adversas por órgão de sistema e por frequência, relacionadas ao tratamento com adalimumabe.

- Infestações e infecções*

Reação muito comum (ocorre em mais de 10% dos pacientes que utilizam este medicamento): infecções no trato respiratório (incluindo infecção do trato respiratório inferior e superior, pneumonia, sinusite, faringite, nasofaringite e pneumonia por herpes viral).

Reação comum (ocorre entre 1% e 10% dos pacientes que utilizam este medicamento): infecções sistêmicas (incluindo sepse, candidíase e influenza), infecções intestinais [incluindo gastroenterite viral (inflamação do estômago e intestinos causada por uma infecção viral)], infecções de pele e tecidos moles [incluindo paroníquia (infecção da pele que rodeia a unha), celulite, impetigo (infecção cutânea superficial), fasciíte necrosante (infecção bacteriana destrutiva e rapidamente progressiva do tecido subcutâneo e fáscia superficial) e herpes zoster], infecções de ouvido, infecções orais (incluindo herpes simples, herpes oral e infecção dentária), infecções do trato reprodutivo (incluindo infecção vulvo vaginal micótica), infecção do trato urinário [incluindo pielonefrite (infecção que atinge os rins)], infecções fúngicas e infecções articulares.

Reação incomum (ocorre entre 0,1% e 1% dos pacientes que utilizam este medicamento): infecções oportunistas e tuberculose [incluindo coccidioidomicose e histoplasmoze (doenças

pulmonares causadas por um tipo de fungo) e infecção por complexo *Mycobacterium avium*], infecções neurológicas (incluindo meningite viral), infecções dos olhos e infecções bacterianas.

- Neoplasias benignas, malignas e inespecíficas (incluindo cistos e pólipos)*

Reação comum (ocorre entre 1% e 10% dos pacientes que utilizam este medicamento): neoplasia benigna (crescimento anormal e benigno de células), câncer de pele não-melanoma (incluindo carcinoma de pele basocelular e carcinoma de pele de células escamosas).

Reação incomum (ocorre entre 0,1% e 1% dos pacientes que utilizam este medicamento): linfoma** (tipo de câncer que atinge o sistema linfático), neoplasia de órgãos sólidos (incluindo câncer de mamas, pulmonar e tireoide), melanoma** (tipo de câncer de pele).

- Alterações no sistema sanguíneo e linfático*

Reação muito comum (ocorre em mais de 10% dos pacientes que utilizam este medicamento): leucopenia (redução no número de leucócitos no sangue) [incluindo neutropenia (redução dos neutrófilos no sangue) e agranulocitose (diminuição ou ausência de granulócitos)], anemia.

Reação comum (ocorre entre 1% e 10% dos pacientes que utilizam este medicamento): trombocitopenia (redução do número de plaquetas no sangue), leucocitose (aumento no número de glóbulos brancos - células de defesa do corpo).

Reação incomum (ocorre entre 0,1% e 1% dos pacientes que utilizam este medicamento): púrpura trombocitopênica idiopática (diminuição do número das plaquetas no sangue).

Reação rara (ocorre entre 0,01% e 0,1% dos pacientes que utilizam este medicamento): pancitopenia (diminuição global de elementos celulares do sangue).

- Alterações no sistema imune*

Reação comum (ocorre entre 1% e 10% dos pacientes que utilizam este medicamento): hipersensibilidade e alergia (incluindo alergia sazonal).

- Alterações no metabolismo e nutrição

Reação muito comum (ocorre em mais de 10% dos pacientes que utilizam este medicamento): aumento de lipídeos (no sangue).

Reação comum (ocorre entre 1% e 10% dos pacientes que utilizam este medicamento): hipocalemia (baixa concentração de potássio no sangue), aumento do ácido úrico, quantidade anormal de sódio no sangue, hipocalcemia (baixa concentração de cálcio no sangue), hiperglicemia (aumento de glicose no sangue), hipofosfatemia (baixa quantidade de fósforo no sangue), aumento de potássio no sangue, desidratação.

- Alterações psiquiátricas

Reação comum (ocorre entre 1% e 10% dos pacientes que utilizam este medicamento): alterações de humor (incluindo depressão), ansiedade, insônia.

- Alterações no sistema nervoso*

Reação muito comum (ocorre em mais de 10% dos pacientes que utilizam este medicamento): dor de cabeça.

Reação comum (ocorre entre 1% e 10% dos pacientes que utilizam este medicamento): parestesia (sensações cutâneas, sensações de frio, calor, formigamento etc) incluindo hipoestesia (diminuição da sensibilidade), enxaqueca, compressão de raiz nervosa (inflamação do nervo ciático).

Reação incomum (ocorre entre 0,1% e 1% dos pacientes que utilizam este medicamento): tremor, neuropatia (doença do sistema nervoso).

Reação rara (ocorre entre 0,01% e 0,1% dos pacientes que utilizam este medicamento): esclerose múltipla (doença neurológica crônica).

- Alterações visuais

Reação comum (ocorre entre 1% e 10% dos pacientes que utilizam este medicamento): distúrbio visual, conjuntivite (inflamação da conjuntiva ocular), blefarite (inflamação das pálpebras), inchaço dos olhos.

Reação incomum (ocorre entre 0,1% e 1% dos pacientes que utilizam este medicamento): diplopia (visão dupla).

- Alterações no ouvido e labirinto

Reação comum (ocorre entre 1% e 10% dos pacientes que utilizam este medicamento): vertigem.

Reação incomum (ocorre entre 0,1% e 1% dos pacientes que utilizam este medicamento): surdez, tinido.

- Alterações cardíacas*

Reação comum (ocorre entre 1% e 10% dos pacientes que utilizam este medicamento): taquicardia (aumento da frequência cardíaca).

Reação incomum (ocorre entre 0,1% e 1% dos pacientes que utilizam este medicamento): arritmia (ritmo anormal dos batimentos cardíacos), insuficiência cardíaca congestiva.

Reação rara (ocorre entre 0,01% e 0,1% dos pacientes que utilizam este medicamento): parada cardíaca.

- Alterações vasculares

Reação comum (ocorre entre 1% e 10% dos pacientes que utilizam este medicamento): hematoma, hipertensão (aumento da pressão arterial sanguínea), rubor (vermelhidão).

Reação incomum (ocorre entre 0,1% e 1% dos pacientes que utilizam este medicamento): oclusão arterial vascular (obstrução de uma artéria), tromboflebite (coágulo e inflamação de uma veia), aneurisma aórtico (dilatação anormal da artéria aorta).

- Alterações respiratórias, torácicas e do mediastino*

Reação comum (ocorre entre 1% e 10% dos pacientes que utilizam este medicamento): tosse, asma, dispneia (falta de ar).

Reação incomum (ocorre entre 0,1% e 1% dos pacientes que utilizam este medicamento): doença pulmonar obstrutiva crônica, pneumopatia intersticial, pneumonite (inflamação do tecido pulmonar).

- Alterações gastrointestinais

Reação muito comum (ocorre em mais de 10% dos pacientes que utilizam este medicamento): náusea, vômito, dor abdominal.

Reação comum (ocorre entre 1% e 10% dos pacientes que utilizam este medicamento): hemorragia gastrointestinal (sangramento no estômago ou intestino), dispepsia (dor ou desconforto localizado na região abdominal), doença do refluxo gastroesofágico, Síndrome Sicca (doença autoimune que prejudica o funcionamento das glândulas provocando secura).

Reação incomum (ocorre entre 0,1% e 1% dos pacientes que utilizam este medicamento): pancreatite (inflamação do pâncreas), disfagia (dificuldade para engolir alimentos), edema (inchaço) facial.

- Alterações hepatobiliares*

Reação muito comum (ocorre em mais de 10% dos pacientes que utilizam este medicamento): elevação de enzimas hepáticas.

Reação incomum (ocorre entre 0,1% e 1% dos pacientes que utilizam este medicamento): colecistite (inflamação da vesícula biliar) e colelitíase (presença de cálculo(s) no interior da vesícula biliar), aumento da bilirrubina, esteatose hepática (fígado gorduroso).

- Alterações na pele e tecido subcutâneo

Reação muito comum (ocorre em mais de 10% dos pacientes que utilizam este medicamento): rash (incluindo rash esfoliativo).

Reação comum (ocorre entre 1% e 10% dos pacientes que utilizam este medicamento): prurido (coceira), urticária (alergia de pele), contusões (incluindo púrpura), dermatite (incluindo eczema), onicoclase (unhas quebradiças), hiperidrose (transpiração abundante).

Reação incomum (ocorre entre 0,1% e 1% dos pacientes que utilizam este medicamento): suores noturnos, manchas.

- Alterações musculoesqueléticas e no tecido conjuntivo

Reação muito comum (ocorre em mais de 10% dos pacientes que utilizam este medicamento): dor musculoesquelética.

Reação comum (ocorre entre 1% e 10% dos pacientes que utilizam este medicamento): espasmos musculares (incluindo aumento da creatina fosfoquinase sanguínea).

Reação incomum (ocorre entre 0,1% e 1% dos pacientes que utilizam este medicamento): rabdomiólise (síndrome resultante de danos na musculatura), lúpus eritematoso sistêmico (doença autoimune inflamatória crônica que pode afetar vários sistemas do organismo incluindo a pele, articulações e órgãos internos).

- Alterações urinárias e renais

Reação comum (ocorre entre 1% e 10% dos pacientes que utilizam este medicamento): hematúria (perda de sangue pela urina), insuficiência renal.

Reação incomum (ocorre entre 0,1% e 1% dos pacientes que utilizam este medicamento): noctúria (eliminação de volume anormal de urina durante a noite).

- Alterações no sistema reprodutor e mamas

Reação incomum (ocorre entre 0,1% e 1% dos pacientes que utilizam este medicamento): disfunção erétil.

- Alterações gerais e no local da aplicação*

Reação muito comum (ocorre em mais de 10% dos pacientes que utilizam este medicamento): reação no local da injeção (incluindo coloração avermelhada no local da injeção).

Reação comum (ocorre entre 1% e 10% dos pacientes que utilizam este medicamento): dor torácica, edema (inchaço).

Reação incomum (ocorre entre 0,1% e 1% dos pacientes que utilizam este medicamento): inflamação.

- Investigações

Reação comum (ocorre entre 1% e 10% dos pacientes que utilizam este medicamento): alterações da coagulação e distúrbios hemorrágicos (incluindo aumento no tempo de tromboplastina parcial ativada), teste para autoanticorpos positivo (incluindo anticorpo DNA de cadeia dupla), aumento de desidrogenase láctica no sangue.

- Ferimentos, envenenamento e complicações durante procedimento

Reação comum (ocorre entre 1% e 10% dos pacientes que utilizam este medicamento): cicatrização prejudicada.

* Informações adicionais podem ser encontradas em outras seções desta bula.

** Inclui estudos abertos de extensão.

Uveíte: o perfil de segurança em pacientes com uveíte não infecciosa tratados com adalimumabe foi consistente com o perfil de segurança do produto.

Hidradenite Supurativa: o perfil de segurança em pacientes com hidradenite supurativa tratados semanalmente com adalimumabe foi consistente com o perfil de segurança do produto.

Pacientes Pediátricos: no geral, as reações adversas em pacientes pediátricos foram similares em frequência e tipo às observadas em pacientes adultos.

Reação no local da injeção

Em estudos controlados, realizados em adultos e crianças, 12,9% dos pacientes tratados com adalimumabe desenvolveram reações no local da injeção [eritema e/ou prurido (coceira), hemorragia, dor ou edema], comparados com 7,2% dos pacientes que não receberam o medicamento. A maioria das reações locais foi descrita como leve e não levou à descontinuação do tratamento.

Em estudos realizados em pacientes com artrite reumatoide, uma diferença estatisticamente significativa para dor no local da injeção imediatamente após a aplicação foi observada entre HUMIRA® (adalimumabe) 40 mg/0,8 mL e HUMIRA® AC (adalimumabe) 40 mg/0,4 mL, representando uma redução mediana de 84% da dor no local da injeção com HUMIRA® AC (adalimumabe).

Infecções

Em estudos controlados pivotais, realizados em adultos e crianças, as infecções consistiram principalmente de nasofaringites, infecções de vias aéreas respiratórias superiores e sinusites. A maioria dos pacientes continuou o tratamento com adalimumabe depois do controle da infecção.

Em estudos controlados e abertos, realizados em adultos e crianças, com adalimumabe, infecções graves (incluindo raros casos fatais) foram reportadas, incluindo casos de tuberculose (inclusive miliar e extrapulmonar) e infecções oportunistas invasivas (por exemplo, histoplasmose disseminada, pneumonia por *Pneumocystis carinii*, aspergilose e listeriose).

Autoanticorpos

Amostras sanguíneas de pacientes foram testadas para autoanticorpos em diversos momentos durante os estudos clínicos para artrite reumatoide. Nestes estudos bem controlados e adequados, 11,9% dos pacientes tratados com adalimumabe e 8,1% de pacientes tratados com placebo e controle ativo que anteriormente tiveram resultado negativo para autoanticorpos, reportaram resultados positivos na 24ª semana.

Dois dos 3989 pacientes tratados com adalimumabe em todos os estudos clínicos para artrite reumatoide, artrite psoriásica e espondilite anquilosante, desenvolveram sinais clínicos sugestivos de aparecimento de Síndrome lúpus-símile de novo.

Tais pacientes melhoraram após a descontinuação da terapia. Nenhum paciente desenvolveu sintomas do sistema nervoso central ou nefrite associada a lúpus.

No Estudo AIJ I, os pacientes pediátricos (04-17 anos de idade) tiveram amostras de soro de autoanticorpos coletadas em múltiplos pontos temporais. Pacientes que antes tinham testes basais negativos para anticorpos de DNA de dupla hélice, no final da fase aberta lead-in (após 16 semanas de adalimumabe) apresentaram testes positivos em 31,8% (pacientes tratados concomitantemente com metotrexato) e 33,7% (pacientes tratados com adalimumabe em monoterapia).

No final da fase duplo-cega (após 48 semanas de tratamento), os pacientes em tratamento concomitante com metotrexato, que anteriormente apresentaram testes basais negativos para anticorpos de DNA de dupla hélice, apresentaram testes positivos em 54,1% (pacientes tratados com placebo) e 52,6% (pacientes tratados com adalimumabe). Entre os pacientes não tratados concomitantemente com metotrexato, 32,1% (pacientes tratados com placebo) e 33,3% (pacientes tratados com adalimumabe) apresentaram testes positivos.

No Estudo AIJ II, os pacientes pediátricos (02 a < 04 anos de idade) tiveram amostras de soro de autoanticorpos coletadas na visita basal e na Semana 24. Neste estudo aberto, 45,2% dos pacientes, que antes apresentaram anticorpos antinucleares negativos, apresentaram resultados positivos na Semana 24. Nenhum destes pacientes tinha anticorpo contra DNA de dupla hélice.

Nenhum dos 202 pacientes pediátricos tratados com adalimumabe nos Estudos AIJ I e II desenvolveu sinais clínicos sugestivos de aparecimento de Síndrome lúpus-símile de novo. O impacto da terapia prolongada com adalimumabe no desenvolvimento de doenças autoimunes é desconhecido.

Psoríase: novo aparecimento e agravamento

Casos de novo aparecimento de psoríase, incluindo psoríase pustular e psoríase palmoplantar, e casos de piora de psoríase preexistente foram relatados com o uso de bloqueadores de TNF, incluindo adalimumabe. Muitos desses pacientes estavam usando concomitantemente imunossuppressores (isto é, metotrexato, corticosteroides).

Alguns desses casos necessitaram de hospitalização. A maioria dos pacientes teve uma melhora da psoríase após a descontinuação do bloqueador de TNF. Alguns pacientes passaram por recorrência da psoríase quando do início de um diferente bloqueador de TNF. A descontinuação de HUMIRA[®] AC (adalimumabe) deve ser considerada em casos graves e naqueles em que não há melhora ou há até piora em contrapartida ao tratamento tópico.

Elevação das enzimas do fígado

Em estudos controlados com adalimumabe em pacientes com artrite reumatoide e artrite psoriásica, as elevações da enzima aminotransferase (ALT) foram mais comuns nos pacientes tratados com adalimumabe. Uma vez que muitos pacientes nestes estudos também estavam utilizando medicamentos que causam elevações de enzimas hepáticas (por exemplo, AINEs, metotrexato), a relação entre adalimumabe e a elevação das enzimas hepáticas não é clara.

Em estudos controlados com adalimumabe em pacientes com doença de Crohn, as elevações da ALT ocorreram em igual proporção para os pacientes tratados com adalimumabe e os pacientes tratados com a terapia controle.

Em estudos controlados com adalimumabe em pacientes com colite ulcerativa ou retocolite ulcerativa, as elevações da ALT foram mais comuns nos pacientes tratados com adalimumabe quando comparados com os pacientes tratados com a terapia controle.

Em estudos controlados com adalimumabe em pacientes com psoríase em placas, as elevações da ALT ocorreram em igual proporção para os pacientes tratados com adalimumabe e os pacientes tratados com a terapia controle.

Em estudos controlados com adalimumabe em pacientes com hidradenite supurativa e com a duração do período controle variando entre 12 e 16 semanas, as elevações da ALT foram mais comuns nos pacientes tratados com o controle quando comparados com os pacientes tratados com adalimumabe.

Em estudos controlados com adalimumabe em pacientes com espondiloartrite axial (espondilite anquilosante e espondiloartrite axial não radiográfica), as elevações da ALT foram mais comuns nos pacientes tratados com adalimumabe quando comparados com os pacientes tratados com a terapia controle.

Em estudo controlado em pacientes com artrite idiopática juvenil poliarticular de 04 a 17 anos, e pacientes com artrite relacionada à entesíte acima de 06 anos, as elevações da ALT foram mais comuns nos pacientes tratados com adalimumabe quando comparados com os pacientes tratados com o controle. Uma maior elevação da ALT ocorreu durante o uso concomitante de metotrexato.

Em estudo controlado, pacientes pediátricos tratados com adalimumabe com artrite idiopática juvenil de 02 a 04 anos não apresentaram elevações da ALT.

Em estudo controlado em pacientes pediátricos tratados com adalimumabe com doença de Crohn, as elevações da ALT ocorreram em 2,6% (5/192) dos pacientes tratados com adalimumabe dos quais 4 receberam imunossupressor concomitantemente no início do estudo.

Em estudos controlados em pacientes tratados com adalimumabe com uveíte, as elevações de ALT ocorreram em igual proporção para os pacientes tratados com adalimumabe e os pacientes tratados com a terapia controle.

Nos estudos clínicos, para todas as indicações, as elevações da ALT foram assintomáticas para os pacientes e, na maioria dos casos, estas elevações foram transitórias e resolvidas com a continuação do tratamento. No entanto, houve relatos muito raros na pós-comercialização,

como reações hepáticas graves, incluindo insuficiência hepática (diminuição do funcionamento do fígado), em pacientes que receberam bloqueadores de TNF, incluindo adalimumabe. A relação causal com o tratamento de adalimumabe permanece incerta.

Tratamento concomitante com azatioprina/6-mercaptopurina

Nos estudos em adultos com doença de Crohn, foi observada uma incidência maior de eventos adversos relacionados às infecções graves e malignidades na combinação de adalimumabe e azatioprina/6-mercaptopurina quando comparadas com adalimumabe isoladamente.

2) Reações adversas adicionais na vigilância pós-comercialização ou estudos clínicos de Fase IV

Foram descritos eventos adversos durante o período de comercialização de adalimumabe. Esses eventos são relatados voluntariamente por populações de tamanho incerto, portanto, não é possível estimar com confiança a sua frequência ou estabelecer uma relação causal à exposição de adalimumabe.

Infecções e infestações: diverticulite (inflamação dos divertículos presentes no intestino grosso).

Neoplasias benignas, malignas e inespecíficas (incluindo cistos e pólipos)*: linfoma hepatoesplênico de células T (tipo de linfoma das células T periféricas, que envolve o fígado e o baço), leucemia (tipo de câncer que atinge os glóbulos brancos), carcinoma de células de Merkel (carcinoma neuroendócrino cutâneo).

Alterações do sistema imune*: anafilaxia (reação alérgica sistêmica grave), sarcoidose.

Alterações do sistema nervoso*: doenças desmielinizantes (ex.: neurite óptica, Síndrome de Guillain-Barré), acidente vascular cerebral.

Alterações respiratórias, torácicas e mediastinais: embolismo pulmonar (obstrução súbita de uma artéria pulmonar), derrame pleural (acumulação de líquido em excesso entre as pleuras), fibrose pulmonar (substituição do tecido pulmonar normal por um tecido de cicatrização).

Alterações gastrointestinais*: perfuração intestinal.

Alterações hepatobiliares*: reativação da hepatite B, insuficiência hepática (diminuição do funcionamento do fígado), hepatite.

Alterações da pele e do tecido subcutâneo: vasculite cutânea, Síndrome de Stevens-Johnson, angioedema (inchaço subcutâneo), novo aparecimento ou piora da psoríase (incluindo psoríase pustular palmoplantar), eritema multiforme (reação imunológica das mucosas e da pele), alopecia (perda de pelos ou cabelo), reação cutânea liquenoide**.

Alterações musculoesqueléticas ou do tecido conectivo: Síndrome lúpus-símile (desordem caracterizada pelo aparecimento de erupções cutâneas, dores articulares semelhantes ao lúpus).

Alterações cardíacas: infarto do miocárdio.

Alterações gerais e condições do local da administração: febre.

* Informações adicionais podem ser encontradas em outras seções desta bula.

**Ocorre em pacientes recebendo bloqueador de TNF, incluindo adalimumabe.

Atenção: este produto é um medicamento que possui nova indicação terapêutica no país e, embora as pesquisas tenham indicado eficácia e segurança aceitáveis, mesmo que indicado e utilizado corretamente, podem ocorrer eventos adversos imprevisíveis ou desconhecidos. Nesse caso, informe seu médico.

9. O QUE FAZER SE ALGUÉM USAR UMA QUANTIDADE MAIOR DO QUE A INDICADA DESTES MEDICAMENTOS?

A dose máxima tolerada de adalimumabe não foi determinada em humanos. Nos estudos clínicos não foi observada toxicidade limitada por doses.

Em caso de superdosagem, recomenda-se que o paciente seja monitorado quanto à presença de sinais ou sintomas de reações adversas, e que o tratamento sintomático e de suporte apropriado seja instituído imediatamente.

Se você injetar HUMIRA® AC (adalimumabe) acidentalmente mais do que o recomendado, procure seu médico, levando a embalagem do produto, mesmo que esteja vazia.

Em caso de uso de grande quantidade deste medicamento, procure rapidamente socorro médico e leve a embalagem ou bula do medicamento, se possível. Ligue para 0800 722 6001, se você precisar de mais orientações.

III) DIZERES LEGAIS

MS: 1.9860.0003

Farm. Resp.: Carlos E. A. Thomazini
CRF-SP n° 24762

HUMIRA® AC (adalimumabe) todas as apresentações

Importado por:

AbbVie Farmacêutica Ltda.
Av. Guido Caloi, 1935, 1º andar, Bloco C - São Paulo - SP
CNPJ: 15.800.545/0001-50

HUMIRA® AC (adalimumabe) em seringa preenchida

Fabricado por:

Vetter Pharma-Fertigung GmbH & Co. KG
Ravensburg (Schützenstrasse), Alemanha

Embalado por:

Vetter Pharma-Fertigung GmbH & Co. KG
Ravensburg (Mooswiesen), Alemanha

HUMIRA® AC (adalimumabe) em caneta

Fabricado por:

Vetter Pharma-Fertigung GmbH & Co. KG
Ravensburg (Schützenstrasse), Alemanha

Embalado por:

AbbVie Deutschland GmbH & Co. KG.
Ludwigshafen, Alemanha

HUMIRA® AC (adalimumabe) em seringa preenchida e caneta

Embalado por (alternativo):

AbbVie Inc.
1 N. Waukegan Road
North Chicago, Illinois – EUA

VENDA SOB PRESCRIÇÃO MÉDICA



AbbVie Line
Central de Relacionamento
0800 022 2843
www.abbvie.com.br



BU02

Esta bula foi aprovada pela ANVISA em 23/08/2018.